

# PHILIPS

## LED Sportverlichting Voetbalveld 75-120-200 lux



### Standaard Lichtplan

Hartelijk dank voor uw interesse in dit lichtplan! Dit lichtplan geeft u een concept van hoe u met OptiVision LED een voetbalveld kan verlichten. Bent u op zoek naar een alternatieve oplossing voor sportverlichting? Kijk voor meer informatie op [www.philips.nl/standaardlichtplannen](http://www.philips.nl/standaardlichtplannen) of neem contact op met uw Philips contactpersoon.



OptiVision LED BVP525

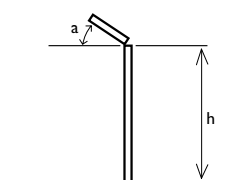
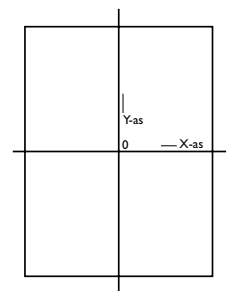
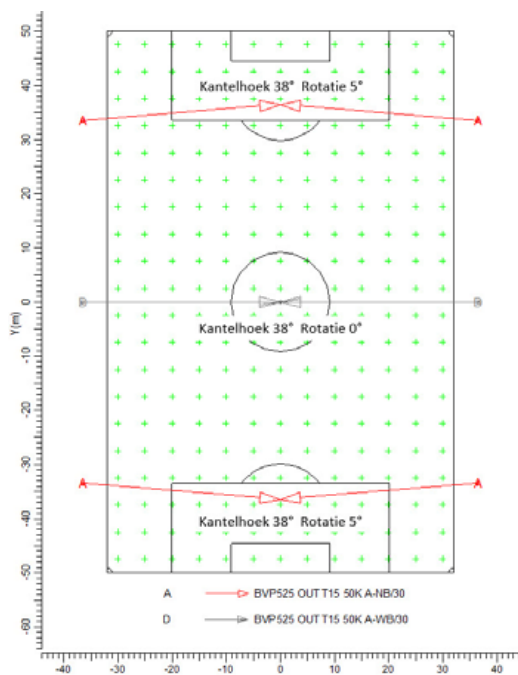
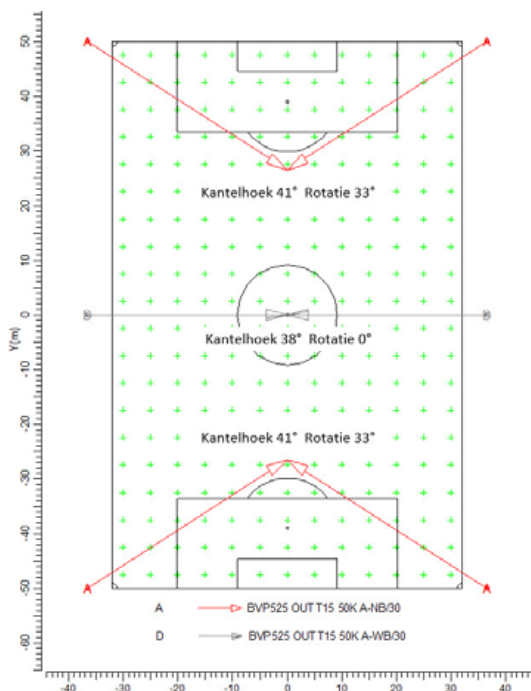
## LED Sportverlichting Voetbalveld 75 lux

### Toelichting

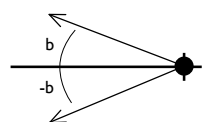
Dit ontwerp voor een trainingsverlichting van 75 lux in gebruik voldoet aan de Nederlandse norm NEN-EN 12193 en de KNVB- en NSVV-richtlijnen voor voetbalveldverlichting voor een veld van 64x100 meter. Ook geschikt voor half-veld schakelen.



Verlichting voor voetbalveld met 6 OptiVision LED schijnwerpers,  
E.gem 75 lux,  $U_o > 0,60$  voor de zijopstelling en 0,75 voor de hoekopstelling

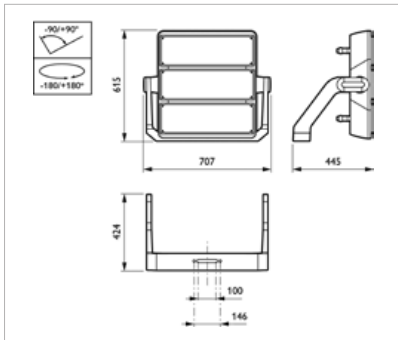


Kantelhoek (a)



Draaihoek (b)

# LED Sportverlichting Voetbalveld 75 lux



BVP525

Afmetingen in mm.

## OptiVision LED BVP525

### Productkenmerken

- Grote energiebesparing mogelijk (tot wel 30-40% zuiniger t.o.v. conventionele technologie)
- Uitstekende lichtkwaliteit en uniformiteit gedurende de gehele levensduur
- Levensduur van 10-50 jaar (afhankelijk van de jaarlijkse branduren)
- Toepasbaar in alle recreatieve sport applicaties
- Onderhoudsvriendelijk armatuur door vervangbare driver, LED modules en controls
- 3 jaar standaard garantie met de mogelijkheid voor verlengde garantie
- Beschikbaar met geavanceerde lichtregelsystemen voor meer energiebesparing

### Bestelgegevens hoek

OptiVision LED BVP525	
Aantal	Type
75 lux	
4	BVP525 OUT T15 50K 1xLED1940/757 A-NB/30 20% gedimd
2	BVP525 OUT T15 50K 1xLED1940/757 A-WB/30 20% gedimd

### Bestelgegevens zij

OptiVision LED BVP525	
Aantal	Type
75 lux	
4	BVP525 OUT T15 50K 1xLED1940/757 A-NB/30 20% gedimd
2	BVP525 OUT T15 50K 1xLED1940/757 A-WB/30 20% gedimd

# LED Sportverlichting Voetbalveld 120 lux



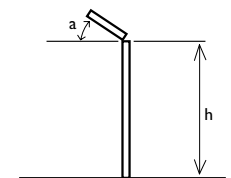
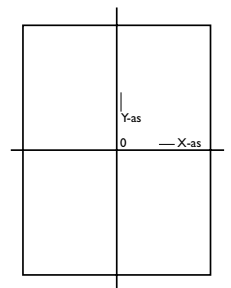
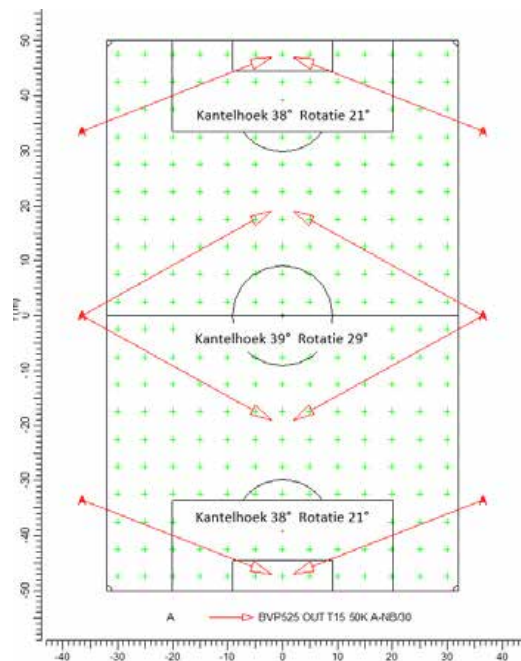
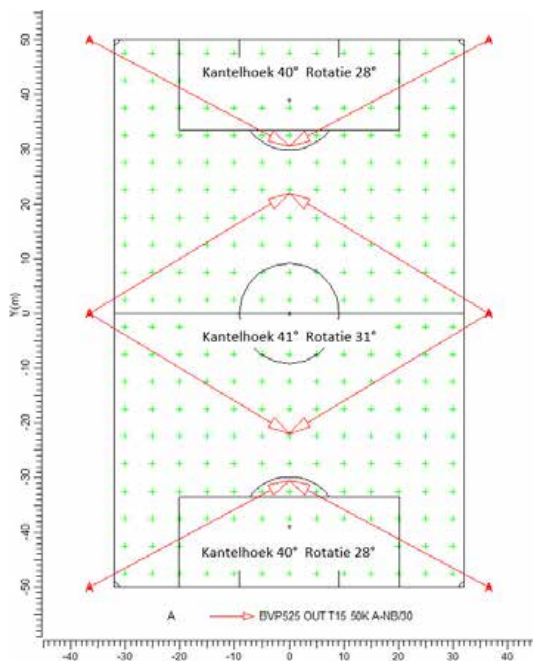
OptiVision LED BVP525

## Toelichting

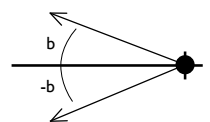
Dit ontwerp voor een verlichting van 120 lux in gebruik voldoet aan de KNVB richtlijnen voor overwegend vriendschappelijke wedstrijden en Incidentele KNVB wedstrijden, voor een veld van 64x100 meter. Ook geschikt voor half-veld schakelen.



Verlichting voor voetbalveld met 8 OptiVision LED schijnwerpers,  
E.gem 130 lux,  $U_o > 0,70$ , 6 masten, 15 meter lichtpunthoogte

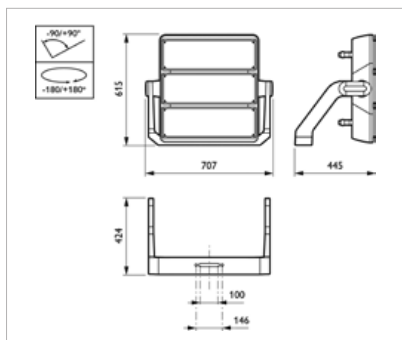


Kantelhoek (a)



Draaihoek (b)

# LED Sportverlichting Voetbalveld 120 lux



BVP525

Afmetingen in mm.

## OptiVision LED BVP525

### Productkenmerken

- Grote energiebesparing mogelijk (tot wel 30-40% zuiniger t.o.v. conventionele technologie)
- Uitstekende lichtkwaliteit en uniformiteit gedurende de gehele levensduur
- Levensduur van 10-50 jaar (afhankelijk van de jaarlijkse branduren)
- Toepasbaar in alle recreatieve sport applicaties
- Onderhoudsvriendelijk armatuur door vervangbare driver, LED modules en controls
- 3 jaar standaard garantie met de mogelijkheid voor verlengde garantie
- Beschikbaar met geavanceerde lichtregelsystemen voor meer energiebesparing

### Bestelgegevens

OptiVision LED BVP525	
Aantal	Type
120 lux	
8	BVP525 OUT T15 50K 1xLED1940/757 A-NB/30

# LED Sportverlichting Voetbalveld 200 lux

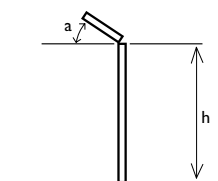
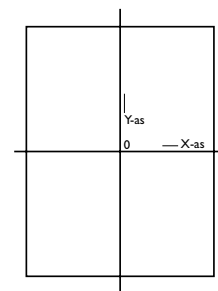
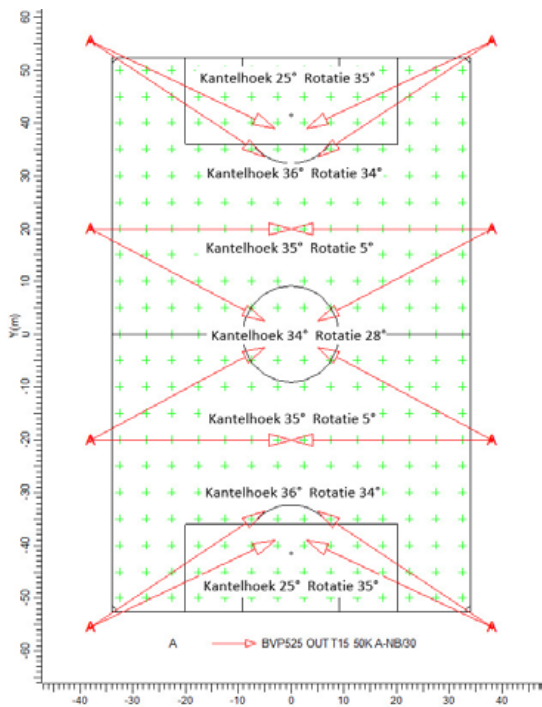


OptiVision LED BVP525

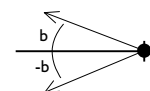
## Toelichting

Dit ontwerp voor een wedstrijdverlichting van 200 lux in gebruik voldoet aan de Nederlandse norm NEN-EN 12193 en de KNVB- en NSVV-richtlijnen voor voetbalveldverlichting, voor een veld van 68x105 meter.

Verlichting voor voetbalveld met 16 OptiVision LED schijnwerpers op 18 meter masten met gelijkmatigheid van 0.75 daar 0.6 de minimale eis is en een lage verblindingswaarde.



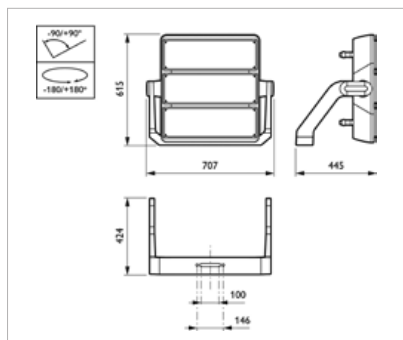
Kantelhoek (a)



Draaihoek (b)



# LED Sportverlichting Voetbalveld 200 lux



BVP525

Afmetingen in mm.

## OptiVision LED BVP525

### Productkenmerken

- Grote energiebesparing mogelijk (tot wel 30-40% zuiniger t.o.v. conventionele technologie)
- Uitstekende lichtkwaliteit en uniformiteit gedurende de gehele levensduur
- Levensduur van 10-50 jaar (afhankelijk van de jaarlijkse branduren)
- Toepasbaar in alle recreatieve sport applicaties
- Onderhoudsvriendelijk armatuur door vervangbare driver, LED modules en controls
- 3 jaar standaard garantie met de mogelijkheid voor verlengde garantie
- Beschikbaar met geavanceerde lichtregelsystemen voor meer energiebesparing

### Bestelgegevens

OptiVision LED BVP525	
Aantal	Type
200 lux	
16	BVP525 OUT T15 50K 1xLED1940/757 A-NB/30 10% gedimd



# PHILIPS

## LED Sportverlichting Hockeyveld



### Standaard Lichtplan

Hartelijk dank voor uw interesse in dit lichtplan! Dit lichtplan geeft u een concept van hoe u met Optivision LED een hockeyveld kan verlichten. Bent u op zoek naar een alternatieve oplossing voor sportverlichting? Kijk voor meer informatie op [www.philips.nl/standaardlichtplannen](http://www.philips.nl/standaardlichtplannen) of neem contact op met uw Philips contactpersoon.

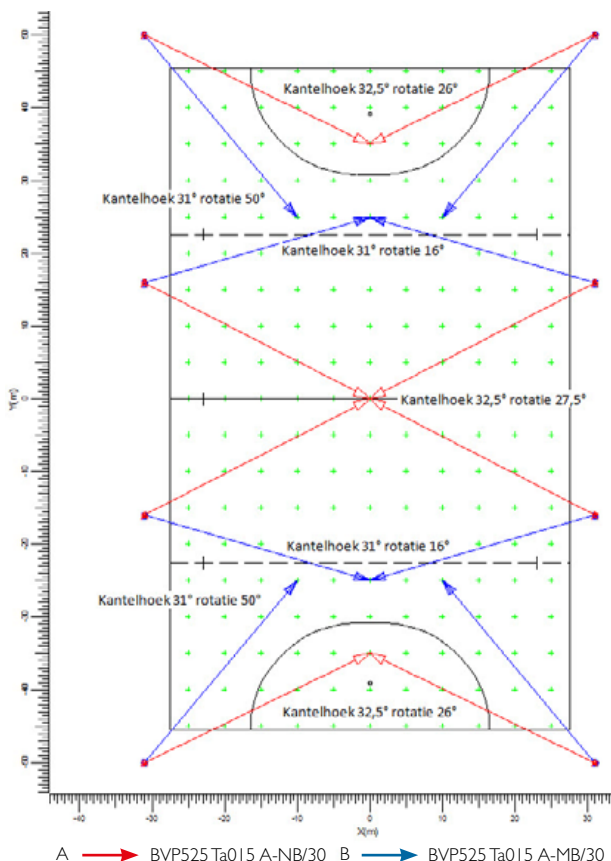


OptiVision LED BVP525

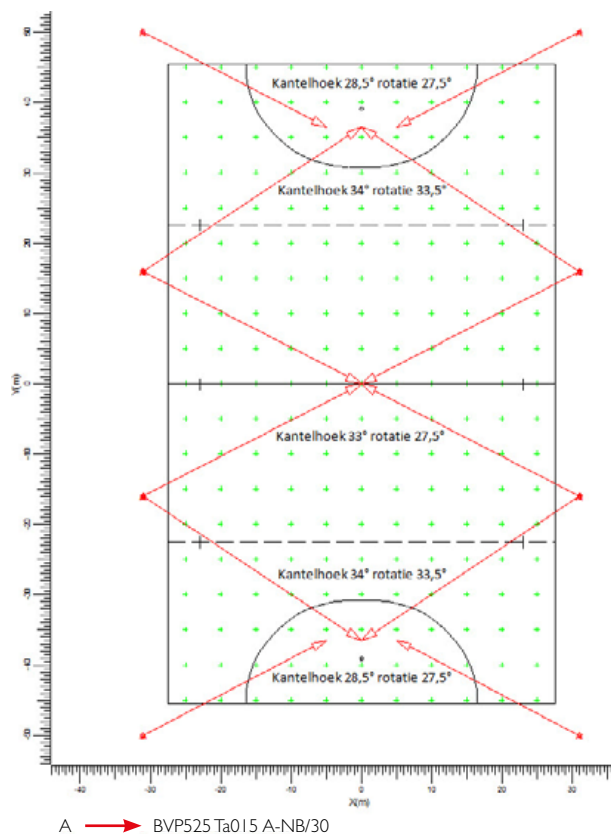
### Toelichting

Dit ontwerp voor een wedstrijdverlichting en trainingsverlichting van 200 en 250 lux in gebruik voldoet aan de Nederlandse norm NEN-EN 12193 en de KNHB en NSVV richtlijnen voor hockeyveldverlichting.

**Hockeyveld 16 armaturen, 15% gedimd  
8 masten, 18 meter lichtpunthoogte, 250 lux**

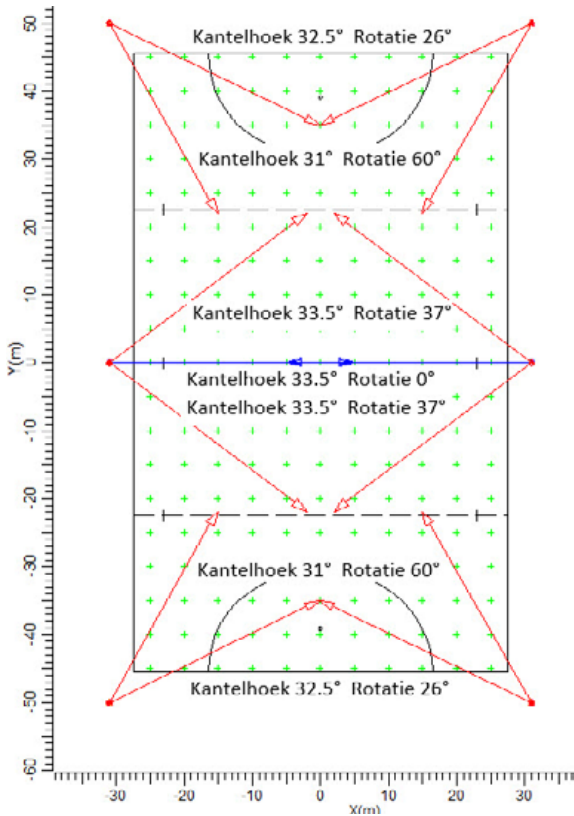


**Hockeyveld 12 armaturen, 15% gedimd  
8 masten, 18 meter lichtpunthoogte, 200 lux**



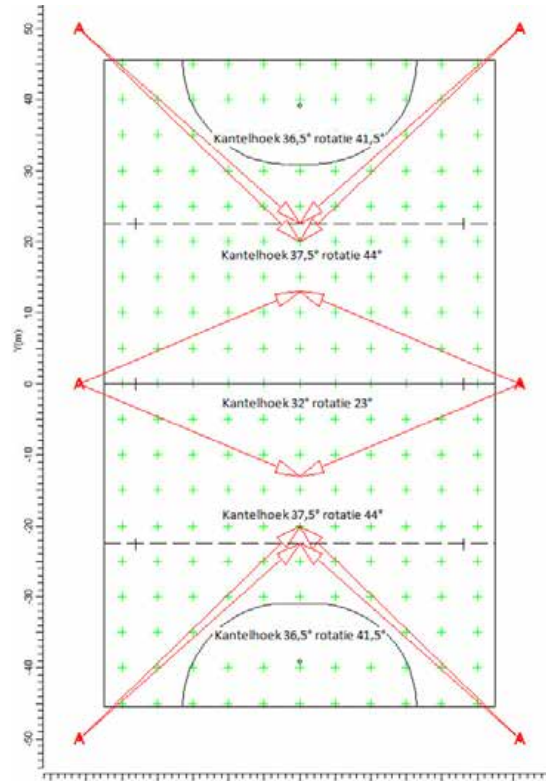
# LED Sportverlichting Hockeyveld

Hockeyveld 14 armaturen  
6 masten, 18 meter lichtpunthoogte, 250 lux

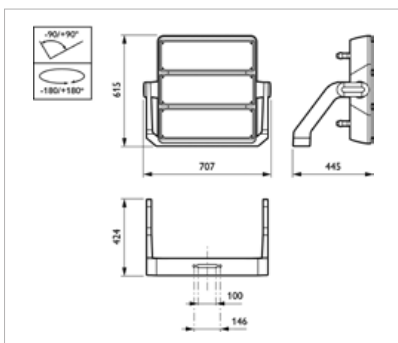


A → BVP525 Ta015 A-NB/30 B → BVP525 Ta015 A-WB/30

Hockeyveld 12 armaturen, 15% gedimd  
6 masten, 18 meter lichtpunthoogte, 200 lux



A → BVP525 Ta015 A-NB/30



BVP525  
Afmetingen in mm.

## OptiVision LED BVP525

### Productkenmerken

- Grote energiebesparing mogelijk (tot wel 30-40% zuiniger t.o.v. conventionele technologie)
- Uitstekende lichtkwaliteit en uniformiteit gedurende de gehele levensduur
- Levensduur van 10-50 jaar (afhankelijk van de jaarlijkse branduren)
- Toepasbaar in alle recreatieve sport applicaties
- Onderhoudsvriendelijk armatuur door vervangbare driver, LED modules en controls
- 3 jaar standaard garantie met de mogelijkheid voor verlengde garantie
- Beschikbaar met geavanceerde lichtregelsystemen voor meer energiebesparing



# LED Sportverlichting Hockeyveld

## Bestelgegevens 8 masten

OptiVision LED BVP525	
Aantal	Type
200 lux	
12	BVP525 OUT T15 50K 1xLED1940/757 A-NB/30 15% gedimd

OptiVision LED BVP525	
Aantal	Type
250 lux	
8	BVP525 OUT T15 50K 1xLED1940/757 A-MB/30 15% gedimd
8	BVP525 OUT T15 50K 1xLED1940/757 A-NB/30 15% gedimd

## Bestelgegevens 6 masten

OptiVision LED BVP525	
Aantal	Type
200 lux	
12	BVP525 OUT T15 50K 1xLED1940/757 A-NB/30 15% gedimd

OptiVision LED BVP525	
Aantal	Type
250 lux	
12	BVP525 OUT T15 50K 1xLED1940/757 A-NB/30
4	BVP525 OUT T15 50K 1xLED1940/757 A-WB/30



# PHILIPS

## Standaard Lichtplan

# LED Sportverlichting Tennisbanen 300 lux wedstrijdverlichting



Hartelijk dank voor uw interesse in dit lichtplan! Dit lichtplan geeft u een concept van hoe u met OptiVision LED een tennisbaan kan verlichten. Bent u op zoek naar een alternatieve oplossing voor sportverlichting? Kijk voor meer informatie op [www.philips.nl/standaardlichtplannen](http://www.philips.nl/standaardlichtplannen) of neem contact op met uw Philips contactpersoon.

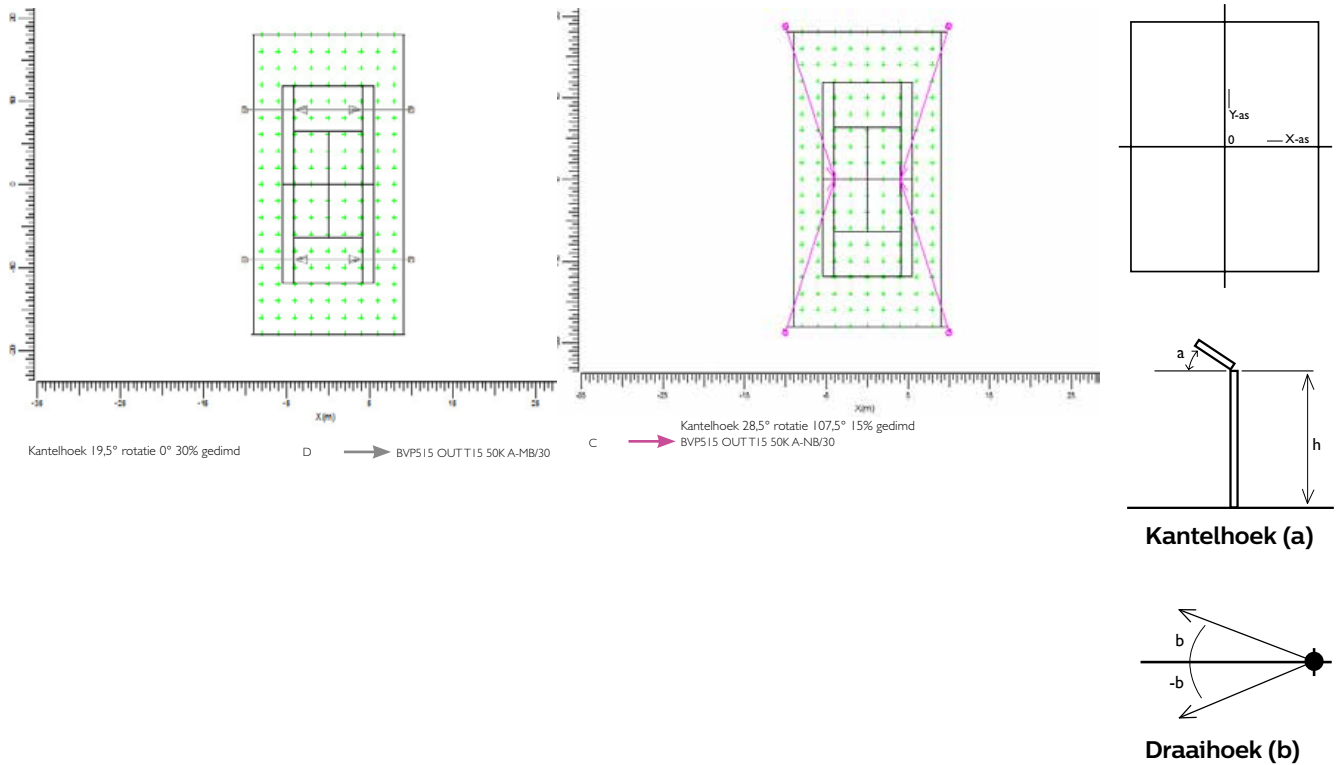


OptiVision LED BVP525

### Toelichting

Dit ontwerp voor een wedstrijdverlichting van 300 lux in gebruik voldoet aan de NSVV richtlijnen voor tennisbaanverlichting.

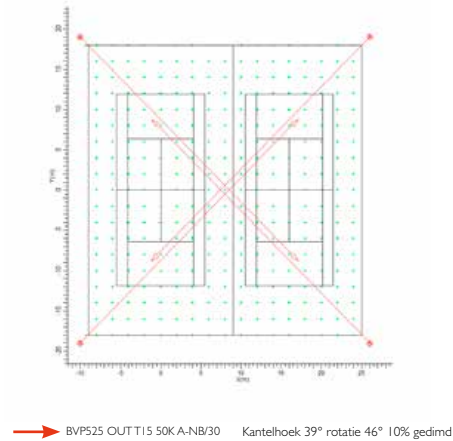
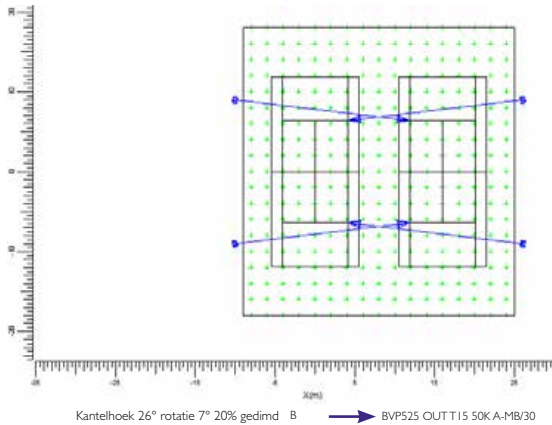
**4 Masten, 12 meter lichtpunthoogte, E.gem 300 lux, U<sub>o</sub>>0,70**



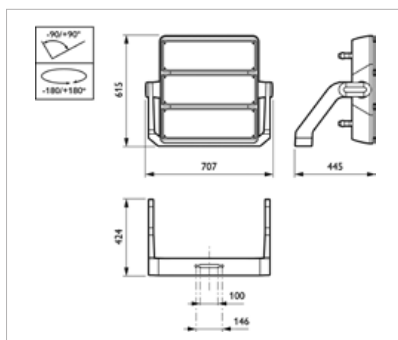
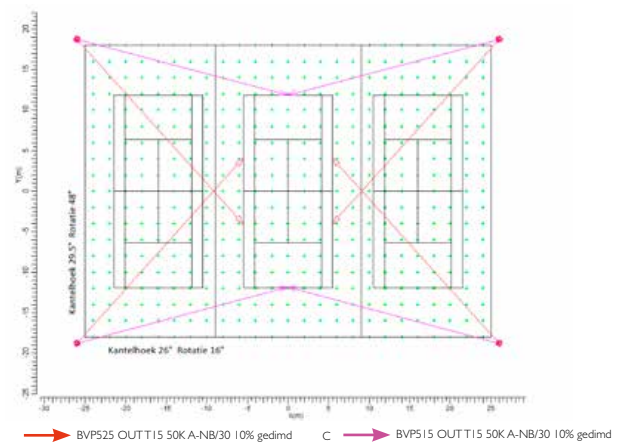
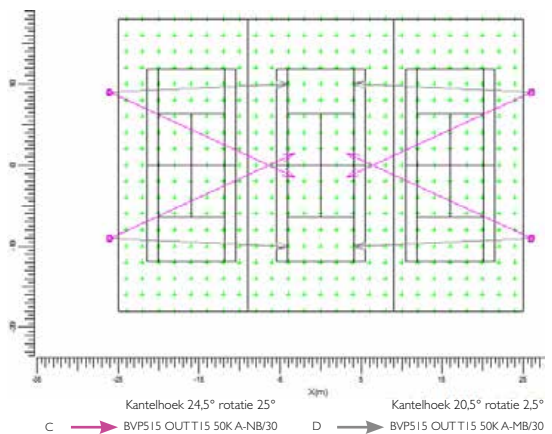
# LED Sportverlichting

## Tennisbanen 300 lux – wedstrijdverlichting

### 4 Masten, 15 meter lichtpunthoogte, E.gem 300 lux, $U_0 > 0,70$



### 4 Masten, 18 meter lichtpunthoogte



BVP525  
Afmetingen in mm.

### OptiVision LED BVP525

#### Productkenmerken

- Grote energiebesparing mogelijk (tot wel 30-70% zuiniger t.o.v. conventionele technologie)
- Uitstekende lichtkwaliteit en uniformiteit gedurende de gehele levensduur
- Levensduur van 10-50 jaar (afhankelijk van de jaarlijkse branduren)
- Toepasbaar in alle recreatieve sport applicaties
- Onderhoudsvriendelijk armatuur door vervangbare driver, LED modules en controls
- 3 jaar standaard garantie met de mogelijkheid voor verlengde garantie
- Beschikbaar met geavanceerde lichtregelsystemen voor meer energiebesparing

# LED Sportverlichting

## Tennisbanen 300 lux – wedstrijdverlichting

### Bestelgegevens

OptiVision LED BVP525	
Aantal	Type
<b>Tennis 1 baan hoekopstelling:</b>	
4	BVP515 OUT T15 50K 1xLED1290/757 A-NB/30 15% gedimd
<b>Tennis 2 banen hoekopstelling:</b>	
4	BVP525 OUT T15 50K 1xLED1940/757 A-NB/30 10% gedimd
<b>Tennis 3 banen hoekopstelling:</b>	
4	BVP515 OUT T15 50K 1xLED1290/757 A-NB/30 10% gedimd
4	BVP525 OUT T15 50K 1xLED1940/757 A-NB/30 10% gedimd
<b>Baan zijopstelling:</b>	
4	BVP515 OUT T15 50K 1xLED1290/757 A-MB/30 30% gedimd
<b>Tennisbaan 2 banen zijopstelling:</b>	
4	BVP525 OUT T15 50K 1xLED1940/757 A-MB/30 20% gedimd
<b>Tennisbaan 3 banen zijopstelling:</b>	
4	BVP515 OUT T15 50K 1xLED1290/757 A-MB/30
4	BVP515 OUT T15 50K 1xLED1290/757 A-NB/30

